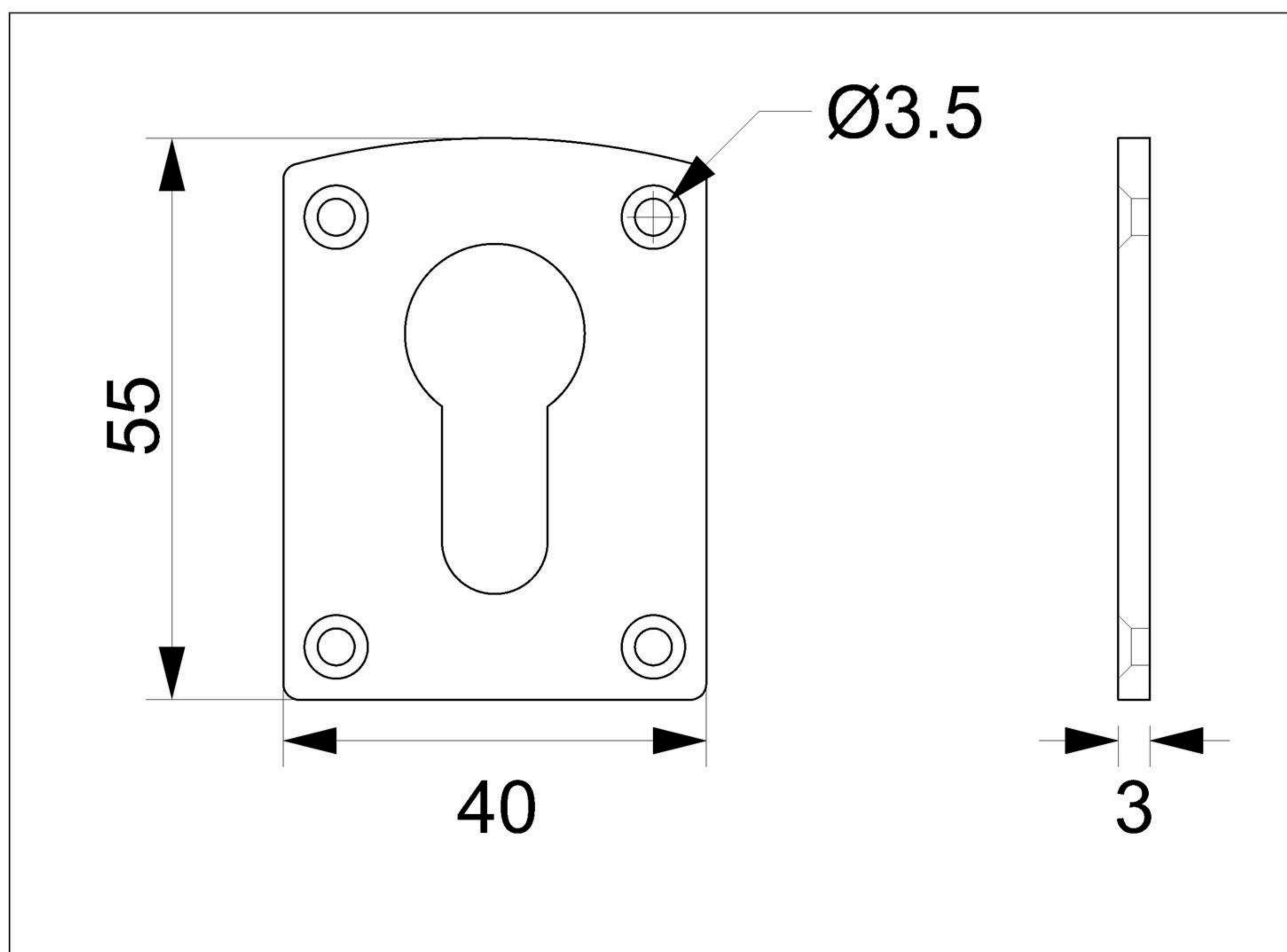


## Art. 104-X01

### Borchia quadra per cilindro yale

Materiale: Acciaio inox 316L

Finitura: Levigatura naturale



## Art. 104-X02

### Borchia quadra stretta per cilindro yale

Materiale: Acciaio inox 316L

Finitura: Levigatura naturale

